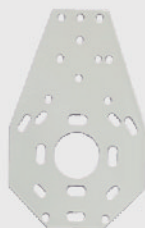


- 量程: 0~359.9°
- 防電磁干擾處理
- 採用高性能進口軸承, 轉動阻力小, 測量精確
- 聚碳酸酯外殼, 機械強度大, 硬度高, 耐腐蝕、可長期使用於室外
- 設備結構及重量經過精心設計及分配, 轉動慣量小, 反應靈敏
- 可同時適用於四線式與三線式接法
- 標準Modbus-RTU通訊協議

●型安裝座

●S型安裝座



安裝時箭頭需指向北方
以免造成測量誤差



規格特性

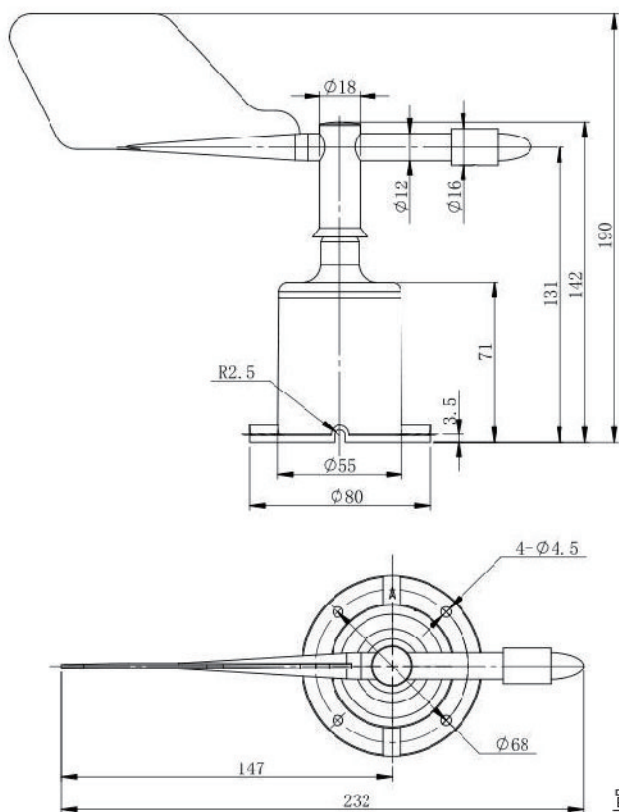
- ◆ 直流供電: 10~30VDC
- ◆ 最大功耗: 電流輸出0.75W
電壓輸出0.75W
通訊輸出0.2W
- ◆ 工作溫度: -20°C ~ +60°C ,0%RH~80%RH
- ◆ 測量範圍: 0~359.9°
- ◆ 精度: ±1°
- ◆ 動態響應時間: ≤0.8s
- ◆ 輸出信號: 電流輸出: 4~20mA
電壓輸出: 0~10V
通訊輸出: 485通訊協議 (Modbus)
- ◆ 負載能力: 電壓輸出: 輸出電阻 ≤ 250 Ω
電流輸出: ≤ 600 Ω

選用型號規格

DCFXT- 代碼1

碼1	風向訊號
A	4~20mA
V	0~10V
Y	RS-485
O	Option

尺寸圖



單位: mm

配線圖

