

- DCRS-MG是一款空氣環境監測傳送器，用於偵測空氣環境中的溫度、濕度、PM2.5、PM10、大氣壓力、光照、噪音、異味、TVOC、CO2、甲醛、O3、CO、CH4、O2、SO2、NO2、H2、H2S、NH3等多種要素，基本上涵蓋了反映空氣品質的各個指標
- 傳送器採用原廠進口的感測器及控制元件，具備高解析度、穩定性好的特性
- 設備採用寬電壓10-30V 直流供電，485 訊號輸出，標準ModBus-RTU 通訊協定、ModBus 位址可設置，鮑率可更改，通訊距離最遠2000 公尺
- 廣泛應用於樓宇暖通、建築節能、智慧家居、學校、醫院、機場車站等場所
- 集多種測量要素於一體，最多可同時整合14 種測量要素
- 採用圓形弧面殼體，搭配我們提供的底座可吸頂安裝也可壁掛安裝
- 採用專用的485 電路，通訊穩定，10~30V 寬電壓範圍供電



## 規格特性

- ◆ 直流供電 (預設) : DC 10-30V
- ◆ 最大功耗 (14 種要素含CH4) : 1.5W (24V DC 供電)
- ◆ 檢測參數 : 溫度、濕度、PM2.5、PM10、大氣壓力、光照、噪音、TVOC、CO2、甲醛、O3、CO、CH4、O2、SO2、NO2、H2、H2S、NH3
- ◆ 工作環境 : 溫度-10°C -55°C ; 濕度0~95%RH 非結露
- ◆ 訊號輸出 : RS485 輸出 (標準ModBus-RTU 協定)
- ◆ 產品材質 : ABS
- ◆ 安裝方式 : 壁掛、吸頂

檢測參數	量程	分辨率	精度	預熱時間
PM2.5	0~1000 $\mu\text{g}/\text{m}^3$	1 $\mu\text{g}/\text{m}^3$	顆粒物計數效率: 50%@0.3 $\mu\text{m}$ , 98%@ $\geq 0.5 \mu\text{m}$ 。 PM2.5 精度: $\pm 3\%FS$ (@100 $\mu\text{g}/\text{m}^3$ 、25°C、 50%RH)	$\leq 2\text{min}$
PM10	0~1000 $\mu\text{g}/\text{m}^3$			
溫度	-40°C ~ +120°C, 預設-40°C ~+80°C	0.1°C	$\pm 0.5^\circ\text{C}(25^\circ\text{C})$	
濕度	0%RH-100%RH	0.1%RH	$\pm 3\%RH(60\%RH, 25^\circ\text{C})$	
大氣壓力	0~120kPa	0.1kPa	$\pm 0.15\text{kPa}@25^\circ\text{C} 101\text{kPa}$	
光照度	0~20 万 Lux	1Lux	$\pm 7\%(25^\circ\text{C})$	
TVOC	0~60000ppb	1ppb	典型精度: 8%FS(@C <sub>2</sub> H <sub>6</sub> O, 0.5ppm, 25°C, 50%RH)	
二氧化碳	0~5000ppm	1ppm	$\pm (50\text{ppm} + 3\%F \cdot S)$	2min(可用)、 10min(最大精度)

甲醛	0~5ppm	0.01ppm	精度：±5%FS (@1ppm、 25℃、50%RH)	≥5 分鐘
臭氧	0~10ppm	0.01ppm	精度：±6%FS (@5ppm、 25℃、50%RH)	≥5 分鐘
O <sub>2</sub>	0~30%VOL	0.1%VOL	±2%FS	≥5 分鐘
H <sub>2</sub> S	0~100ppm	1ppm	±2ppm 或 ±10%	≥5 分鐘
CH <sub>4</sub>	0~100%LEL	1%LEL	±5%FS	≥5 分鐘
CO	0~1000ppm	1ppm	±5ppm 或 ±10%	≥5 分鐘
NO <sub>2</sub>	0~20ppm	0.1ppm	±5%FS	≥5 分鐘
SO <sub>2</sub>	0~20ppm	0.1ppm	±5%FS	≥5 分鐘
H <sub>2</sub>	0~1000ppm	1ppm	±5%FS	≥5 分鐘
NH <sub>3</sub>	0~100ppm	1ppm	±8%	≥5 分鐘
噪音	30~130dB	0.1dB	±0.5dB (在參考音準， 94dB@1kHz)	

## 選用型號規格

### DCRS-MG-Y-1- ■ ■ ■ ■ ■ ■

碼1	碼1可任選氣體	碼2	碼2可任選三種氣體
A	PM2.5/ PM10	I	O <sub>2</sub> 30VOL (O <sub>2</sub> 量程30VOL)
B	溫度/ 濕度 (空氣溫度,濕度)	J	H <sub>2</sub> S 100P (H <sub>2</sub> S 量程100 ppm)
C	大氣壓力 (0~120kPa)	K	CH <sub>4</sub> 100LEL (CH <sub>4</sub> 量程100 LEL)
D	光照度 (0~20 萬Lux)	L	CO 1000P (CO 量程1000 ppm)
E	TVOC (總揮發性有機物量程) 0~60000ppb, 解析度1ppb	M	NO <sub>2</sub> 20P (NO <sub>2</sub> 量程20ppm)
		N	SO <sub>2</sub> 20P (SO <sub>2</sub> 量程20ppm)
F	二氧化碳 (CO <sub>2</sub> 量程0~5000ppm)	O	H <sub>2</sub> 1000P (H <sub>2</sub> 量程1000ppm)
G	甲醛 5P (CH <sub>2</sub> O 量程0~5ppm)	P	NH <sub>3</sub> 100P (NH <sub>3</sub> 量程100ppm)
H	臭氧 10P (O <sub>3</sub> 量程0~10ppm)	Q	噪音 (量程30~130dB)

選型舉例：假如選擇的測量要素為PM2.5、PM10、溫度、濕度、甲醛、O<sub>2</sub>、CH<sub>4</sub>、CO  
則對應的選型為DCRS-MG-Y-1-ABGIKL

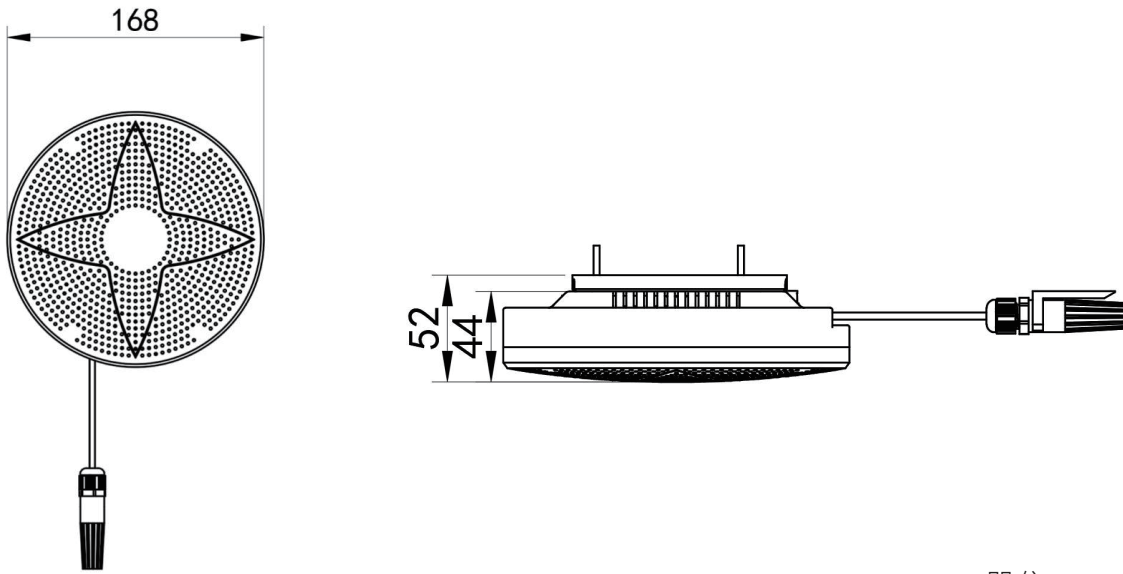
## 配線圖

寬電壓電源輸入10~30V 均可

485 訊號線接線時注意A、B 兩條線不能接反，  
總線上多台設備間位址不能衝突



## 尺寸圖

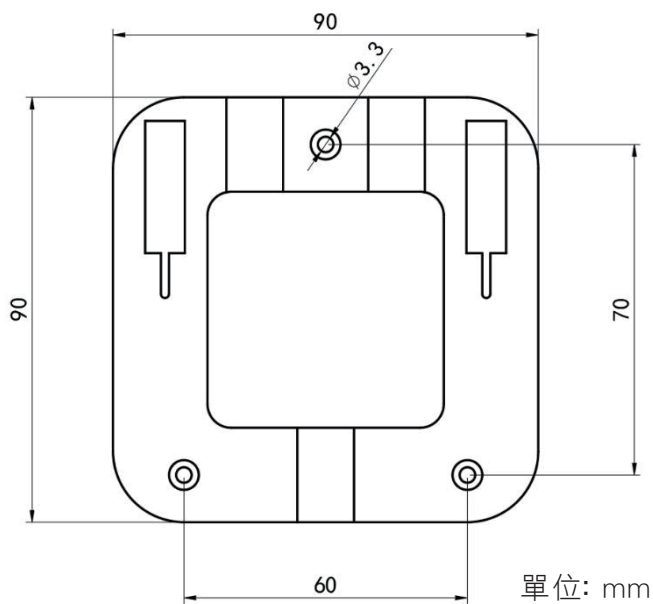


單位: mm

## 底座尺寸與安裝方式

首先在牆壁上打孔，將安裝底座固定至牆壁或屋頂上，安裝間隙及距離如下圖所示：

固定安裝卡座，將設備卡扣卡入安裝底座，如下圖所示：



單位: mm

