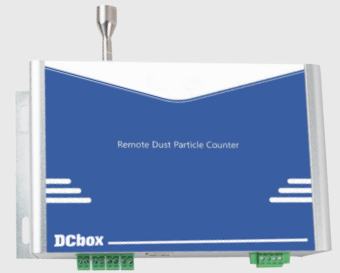


- 粒子計數器採用光學散射原理
- 可精確檢測並計算單位體積內空氣中不同粒徑的懸浮顆粒物的個數
- 配以流量穩定的氣泵，可同時輸出0.3 $\mu\text{m}$ 、0.5 $\mu\text{m}$ 、1.0 $\mu\text{m}$ 、2.5 $\mu\text{m}$ 、5.0 $\mu\text{m}$ 、10 $\mu\text{m}$  六個通道的顆粒數  
(預設單位pcs/m<sup>3</sup>，可切換pcs/L、pcs/28.3L)
- 工業級雷射器，穩定性高
- 溫度工作範圍0~45 $^{\circ}\text{C}$
- 恆定電流取樣結構，確保採樣流量恆定

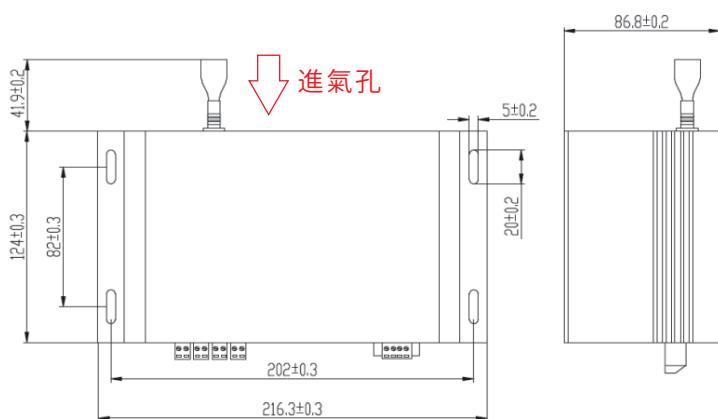


Model: DDPC100-28.3L

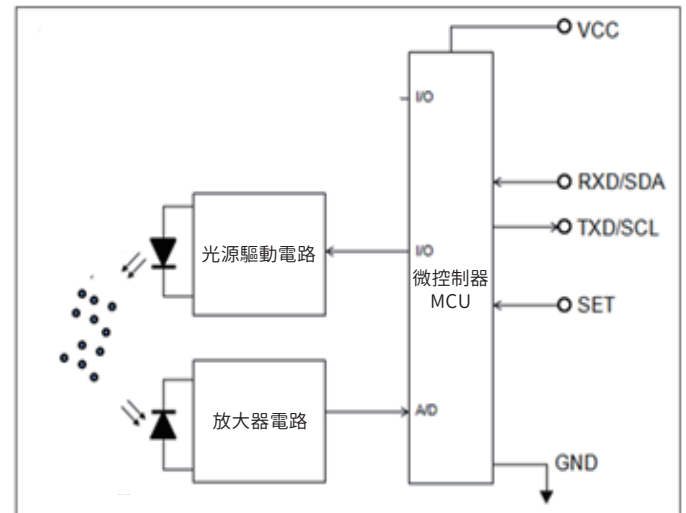
## 規格特性

- ◆ 檢測原理：雷射散射原理
- ◆ 檢測粒徑範圍：0.3~10 $\mu\text{m}$   
：50%@0.3 $\mu\text{m}$
- ◆ 計數效率：100%@ $\geq 0.5\mu\text{m}$   
(以TSI9306作為參考，25 $\pm 2^{\circ}\text{C}$ ，50 $\pm 10\%$ RH環境條件)
- ◆ 上電穩定時間： $\leq 8\text{s}$
- ◆ 資料刷新頻率：1s
- ◆ 工作條件：0 $^{\circ}\text{C}$ ~45 $^{\circ}\text{C}$ ；0~95%RH (非結露)
- ◆ 儲存條件：-20~60 $^{\circ}\text{C}$ ，0~95%RH (非結露)
- ◆ 工作電壓：DC 12V
- ◆ 平均工作電流： $\leq 1\text{A}$
- ◆ 通訊介面：RS485 介面 (標配)  
RJ45介面 (標配)  
4-20mA 類比訊號介面 (標配)
- ◆ 產品壽命： $\geq 3$  年
- ◆ 採樣流量：2.83L/min

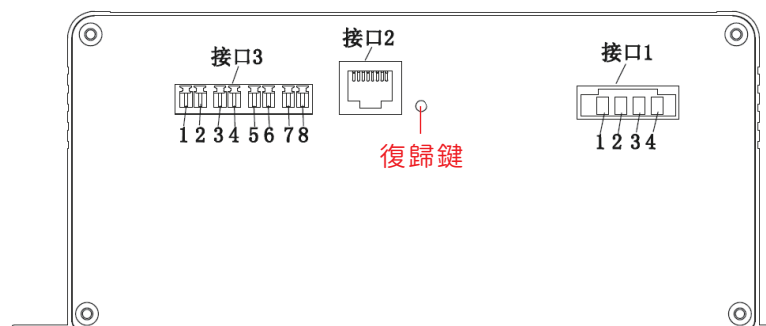
## 尺寸圖 (mm)



## 工作原理



## 配線圖



	序號	腳位	描述		備註
接口 1	1	VCC	電源端 (+12VDC)		連接器： KF2EDGRM-3.81-6P-14-彎針 對插件： KF2EDGKM-3.81-6P-14
	2	GND	電源端 (GND)		
	3	TB	通訊接口 (RS485_TB)		
	4	TA	通訊接口 (RS485_TA)		
接口 2	RJ45				連接器：HR911105A(富斯達)
接口 3	1	I1 +	I1 正極	≥0.5um通道	連接器： KF2EDGR-3.81-2P-彎針 對插件： KF2EDGK-3.81-2P
	2	I1 -	I1 負極		
	3	I2 +	I2 正極	≥1.0um通道	
	4	I2-	I2 負極		
	5	I3 +	I3 正極	≥2.5um通道	
	6	I3-	I3 負極		
	7	I4 +	I4 正極	≥5.0um通道	
	8	I4-	I4 負極		