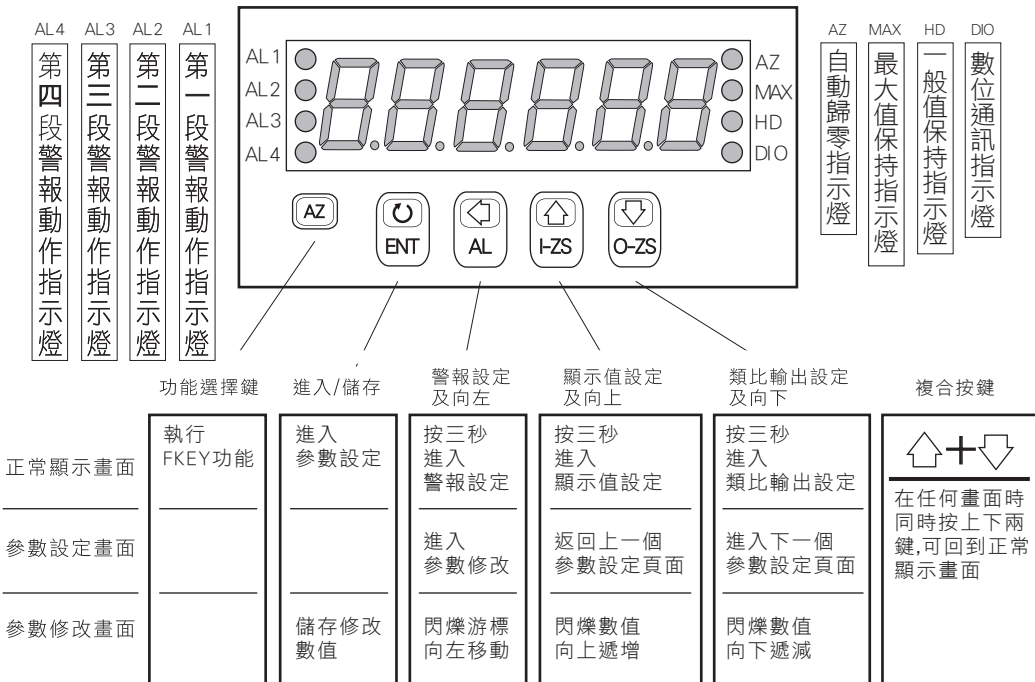
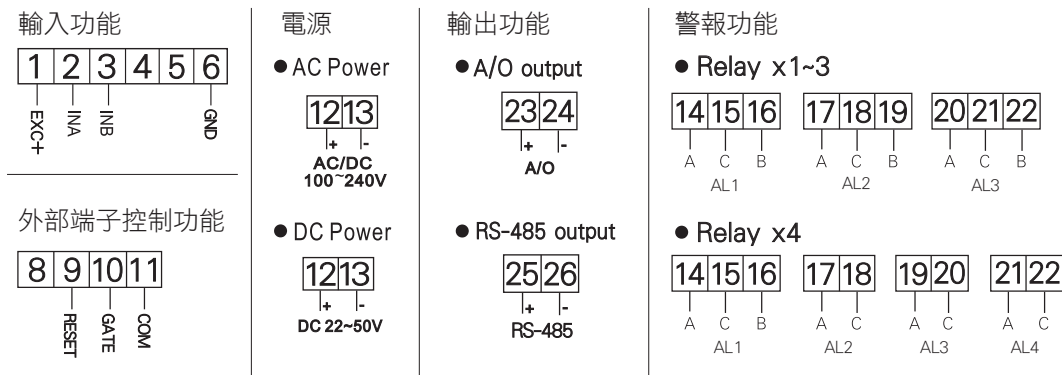


顯示面板指示燈說明



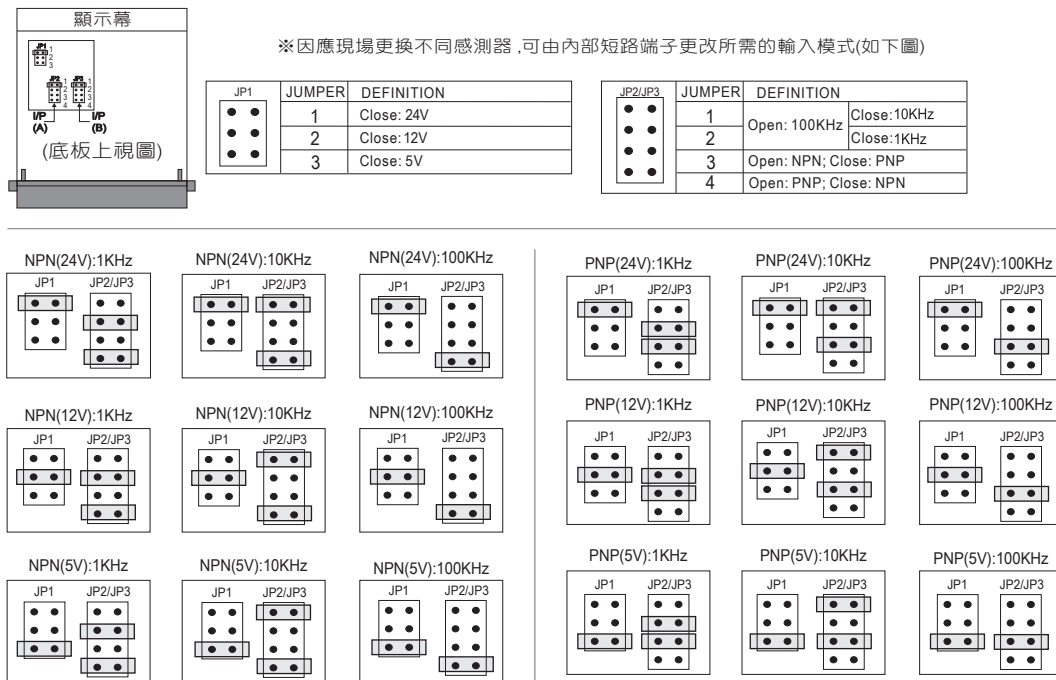
配線圖



異常畫面顯示說明

**E-00** EEPROM 讀取/寫入時受到外部干擾或是超次(約10萬次)而發生錯誤.

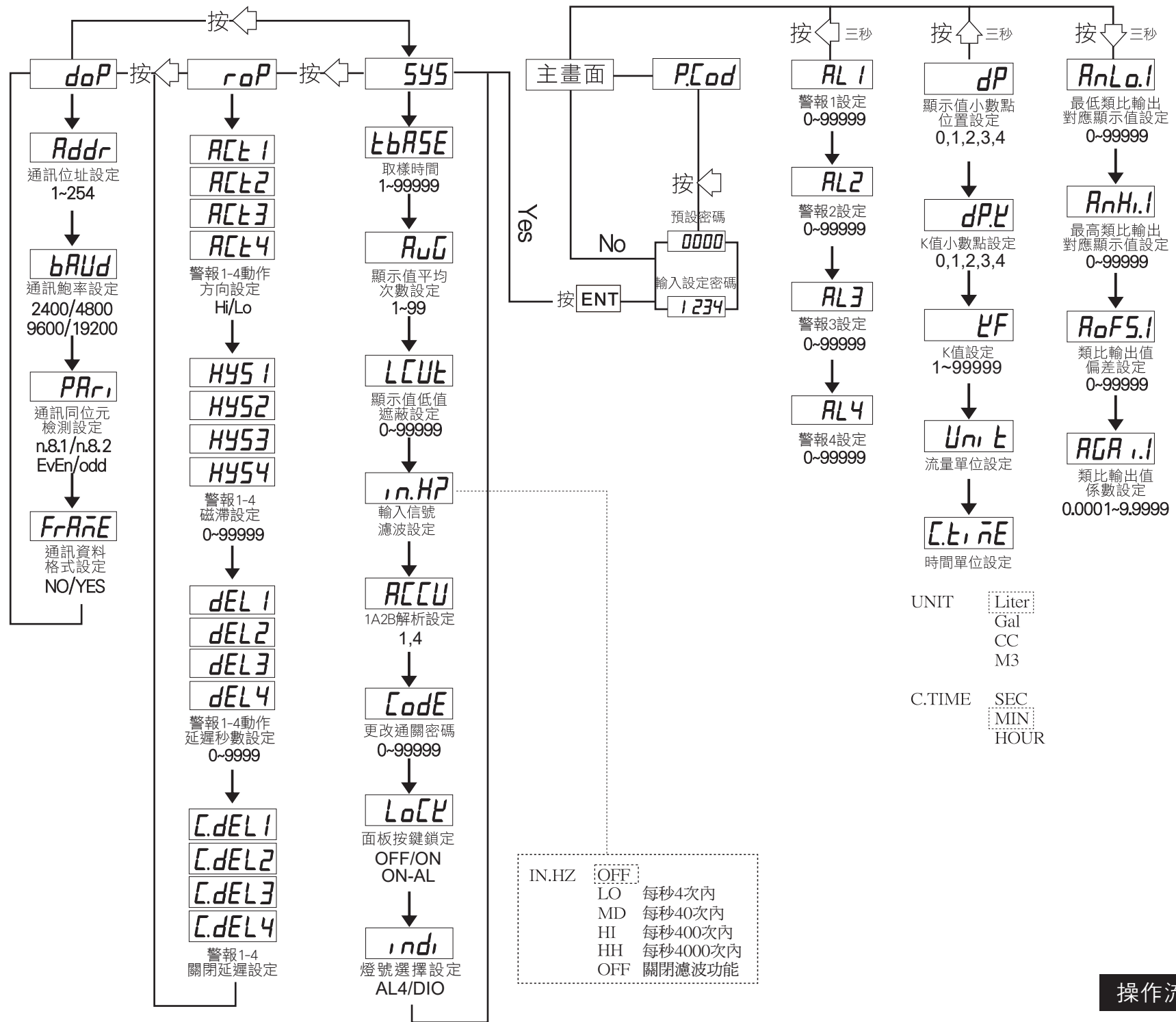
更改輸入模式



數位通訊協定位址表

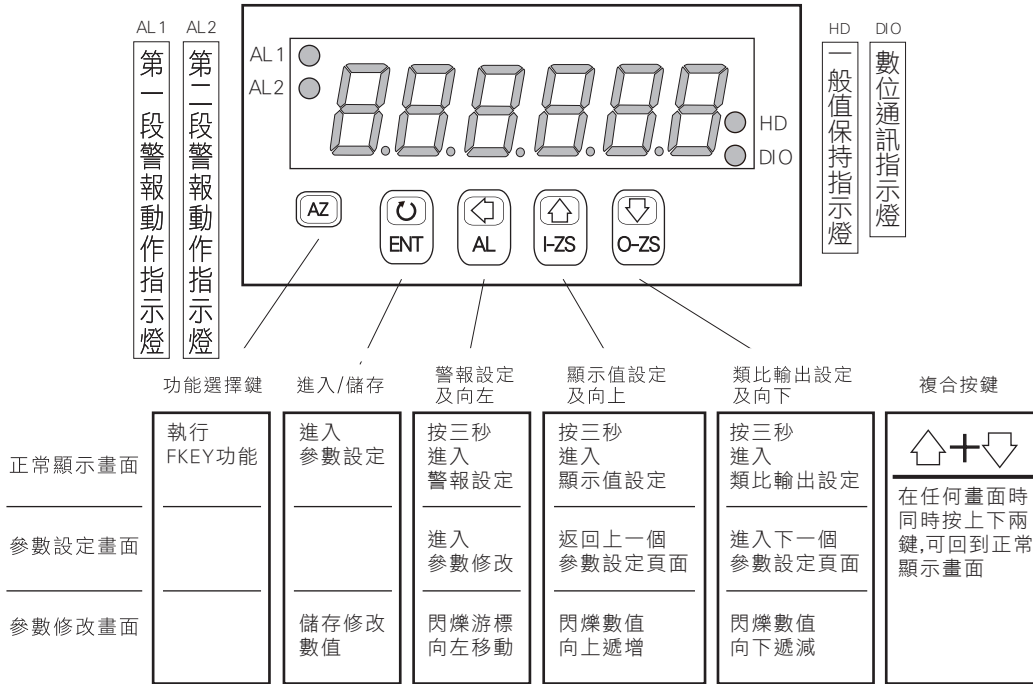
資料格式 16Bit / 32Bit, 帶正負號即8000~7FFF (-32768~32767), 80000000~7FFFFFFF (-2147483648~2147483647)

Modbus	HEX	名稱	說明	動作
40001	0000	ID	型號判別碼MFM-C為01	R
40004	0003	DP	小數點位置, 輸入範圍0000~0004(0~4)0:10 <sup>0</sup> , 1:10 <sup>1</sup> , 2:10 <sup>2</sup> , 3:10 <sup>3</sup> , 4:10 <sup>4</sup>	R/W
40005	0004	BAUD	通訊速率, 輸入範圍0000~0003(0~3)0:19200, 1:9600, 2:4800, 3:2400	R/W
40006	0005	PARI	通訊同步檢測位元, 輸入範圍0000~0003(0~3)0:N.8.2, 1:N.8.1, 2:EVEN, 3:ODD	R/W
40007	0006	AVG	顯示平均次數, 輸入範圍0001~0063(1~99)	R/W
40008	0007	LCUT	顯示低值遮蔽區, 輸入範圍0000~0063(0~99)	R/W
40009	0008	ADDR	通訊位址, 輸入範圍0000~00FF(0~255)	R/W
40019	0012	CODE	通關密碼, 輸入範圍 00000000~0001869F (0~99999) 高位元	R/W
40020	0013		通關密碼, 輸入範圍 00000000~0001869F (0~99999) 低位元	R/W
40038	0025	PV	Hi byte, 輸入範圍FFFCF2C1~000F423F(-19999~99999)	R
40039	0026		Lo byte, 輸入範圍FFFCF2C1~000F423F(-19999~99999)	R
40045	002C	DISPLAY	Hi byte, 輸入範圍FFFFB1E1~0001869F(-19999~99999)	R
40046	002D		Lo byte, 輸入範圍FFFFB1E1~0001869F(-19999~99999)	R

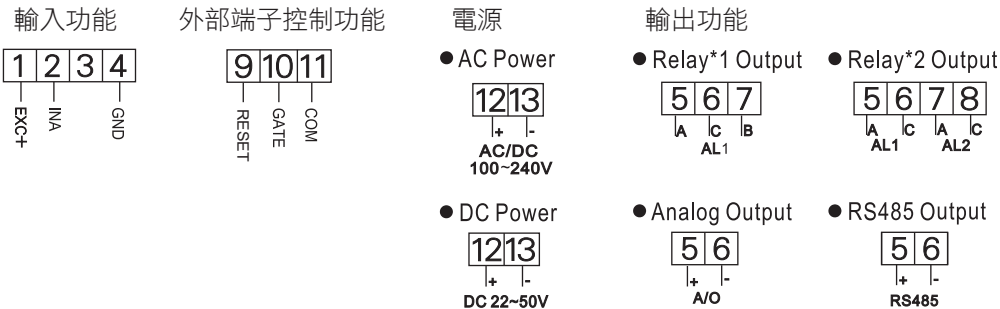


操作流程及顯示

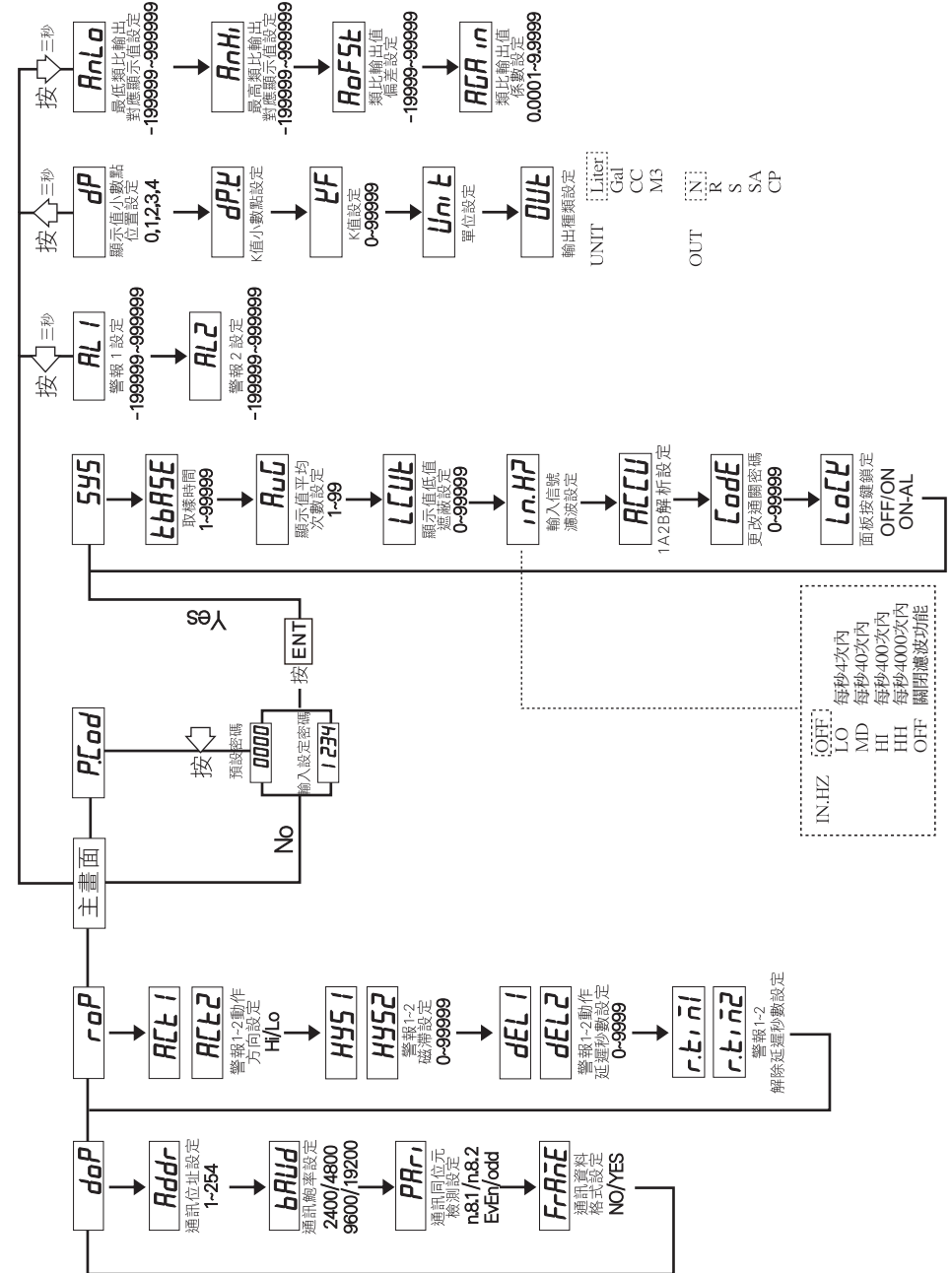
顯示面板指示燈說明



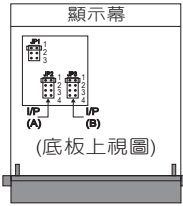
配線圖



操作流程及顯示



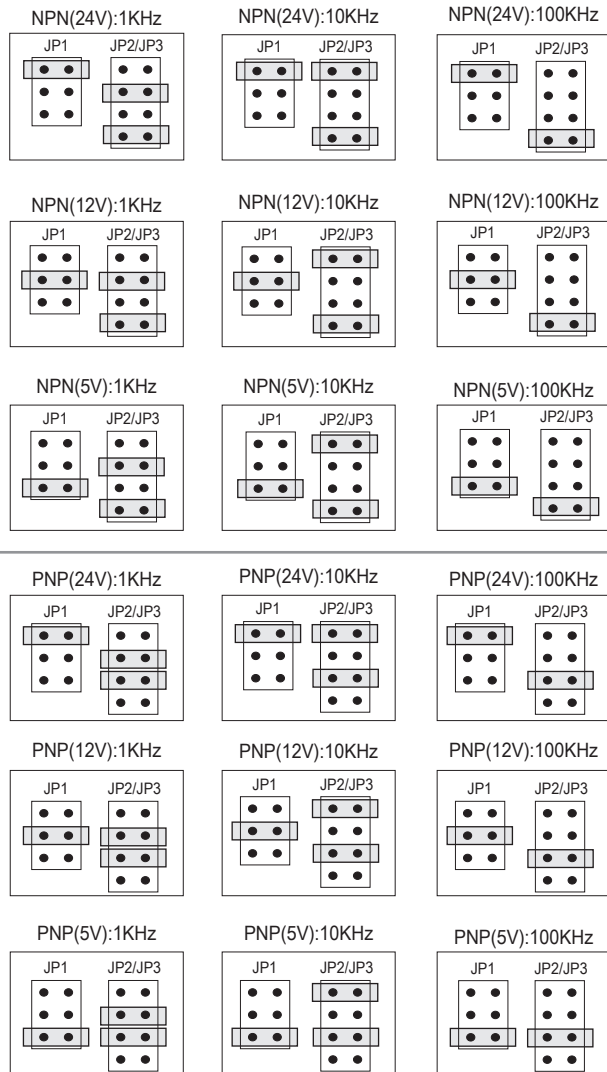
## 更改輸入模式



※因應現場更換不同感測器,可由內部短路端子更改所需的輸入模式(如下圖)

JP1	JUMPER	DEFINITION
	1	Close: 24V
	2	Close: 12V
	3	Close: 5V

JP2/JP3	JUMPER	DEFINITION
	1	Close: 10KHz
	2	Open: 100KHz
	3	Open: NPN; Close: PNP
	4	Open: PNP; Close: NPN



## 數位通訊協定位址表( Modbus RTU Mode Protocol Address Map)

資料格式 16Bit / 32Bit, 帶正負號即 8000~7FFF (-32768~32767), 80000000~7FFFFFFF (-2147483648~2147483647)

Modbus	HEX	名稱	說明	動作
40001	0000	ID	型號判別碼 MFM-C 為 01	R
40002	0001			
40003	0002			R/W
40004	0003	DP	小數點位置, 輸入範圍 0000~0004 (0~4) $0:10^0, 1:10^1, 2:10^2, 3:10^3, 4:10^4$	R/W
40005	0004	BAUD	通訊速率, 輸入範圍 0000~0003 (0~3) 0:19200, 1:9600, 2:4800, 3:2400	R/W
40006	0005	PARI	通訊同步檢測位元, 輸入範圍 0000~0003 (0~3) 0:N.8.2, 1:N.8.1, 2:EVEN, 3:ODD	R/W
40007	0006	AVG	顯示平均次數, 輸入範圍 0001~0063 (1~99)	R/W
40008	0007	LCUT	顯示低值遮蔽區, 輸入範圍 0000~0063 (0~99)	R/W
40009	0008	ADDR	通訊位址, 輸入範圍 0000~00FF (0~255)	R/W
40019	0012	CODE	通關密碼 Hi byte, 輸入範圍 0~1869F (0~99999)	R/W
40020	0013		通關密碼 Lo byte, 輸入範圍 0~1869F (0~99999)	R/W
40037	0024	DISPLAY	目前計數值, 輸入範圍 FFFCF2C1~000F423F (-199999~999999) 高位元	R
40038	0025		目前計數值, 輸入範圍 FFFCF2C1~000F423F (-199999~999999) 低位元	R
40039	0026	DISPLAY	目前計數值, 輸入範圍 FFFCF2C1~000F423F (-199999~999999) 高位元	R
40040	0027		目前計數值, 輸入範圍 FFFCF2C1~000F423F (-199999~999999) 低位元	R
40046	002D	DISPLAY	目前計數值, 輸入範圍 FFFCF2C1~000F423F (-199999~999999) 高位元	R
40047	002E		目前計數值, 輸入範圍 FFFCF2C1~000F423F (-199999~999999) 低位元	R

## 異常顯示畫面說明

E-00

EEPROM 讀取/寫入時受到外部干擾或是超次(約 10 萬次)而發生錯誤。