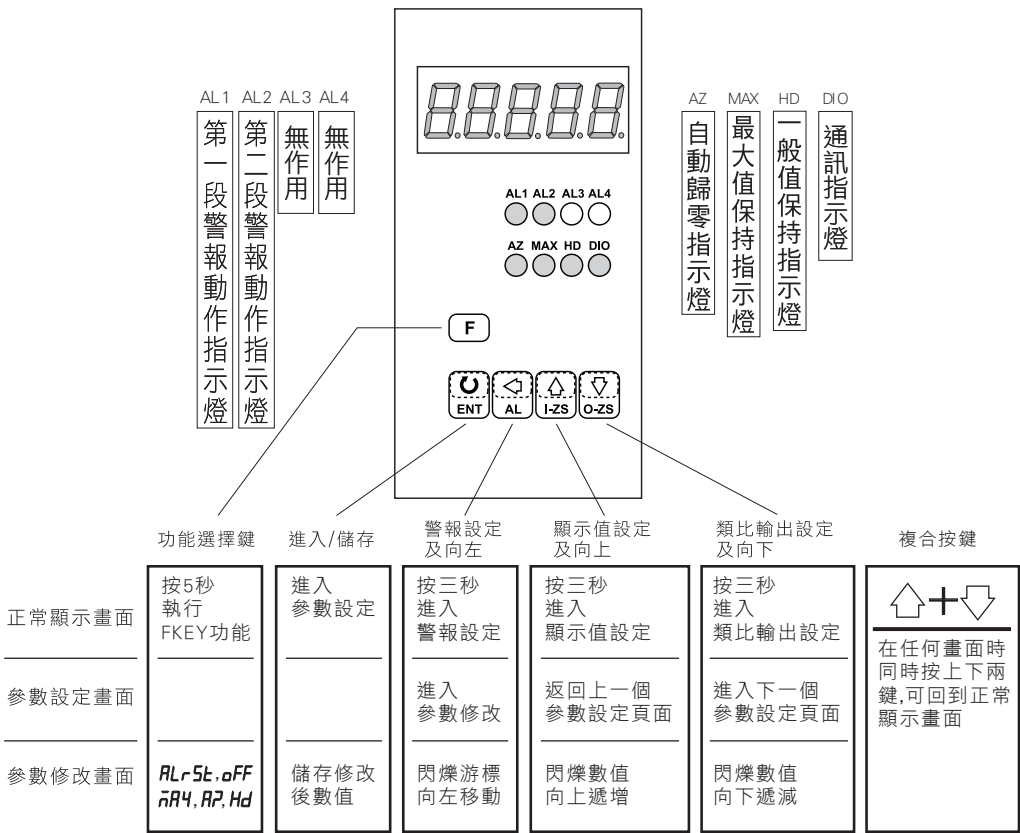
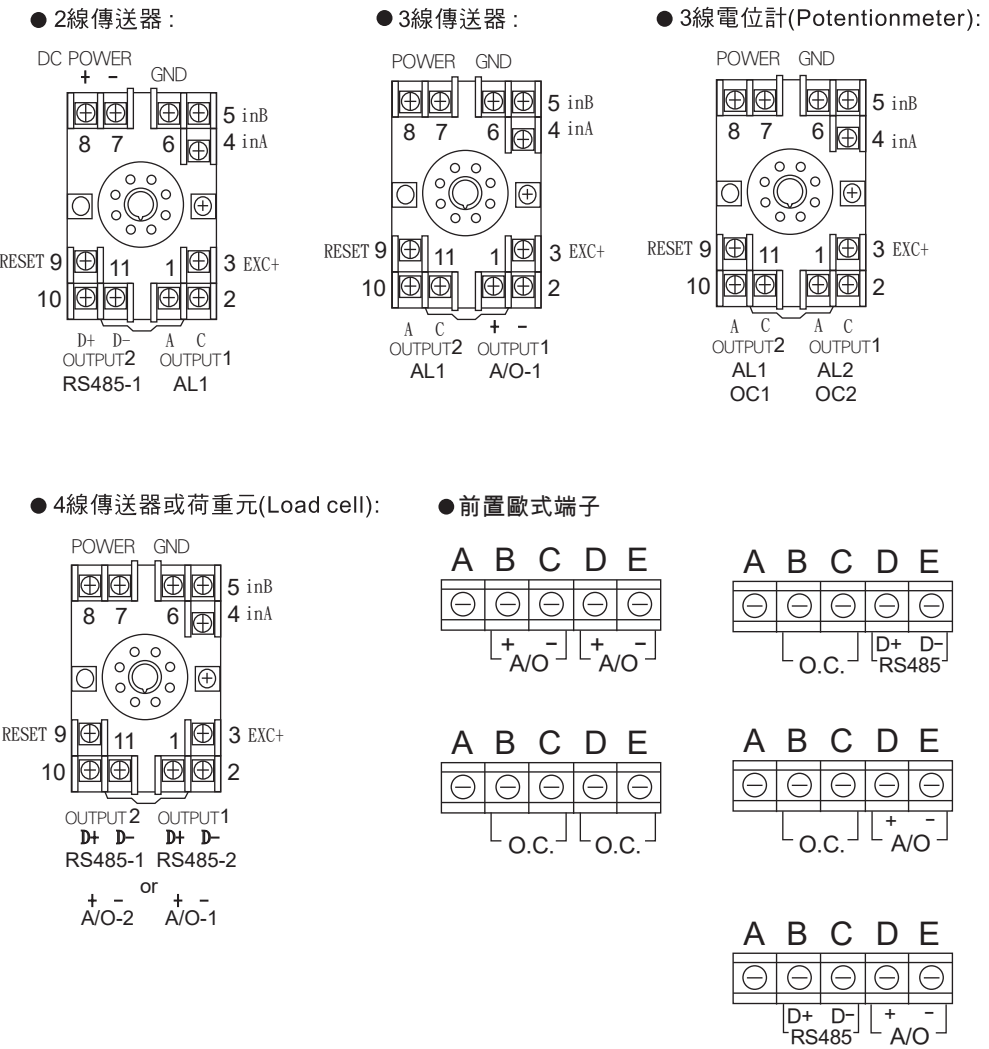
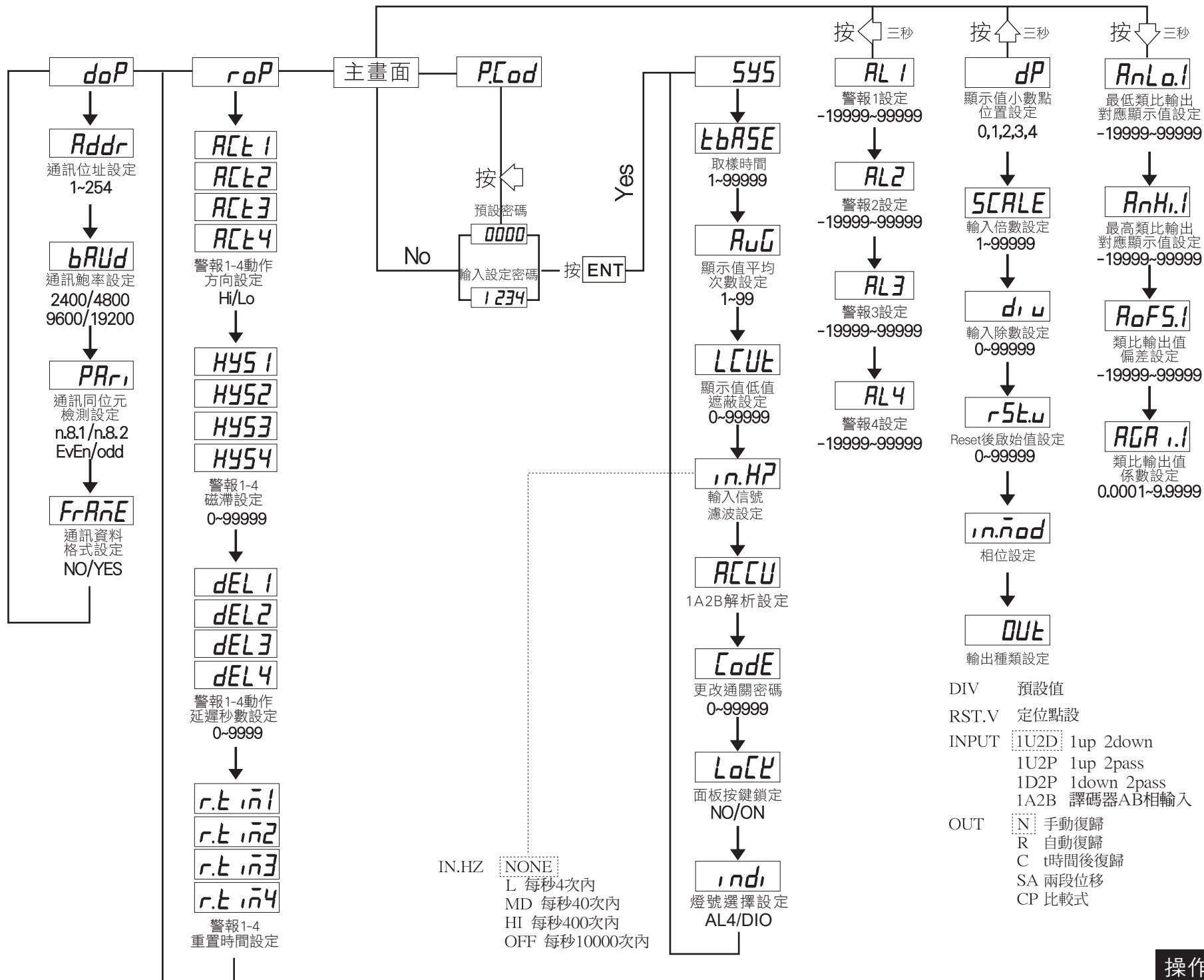


**顯示面板指示燈說明**



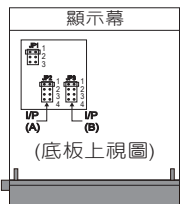
**配線圖**





操作流程及顯示

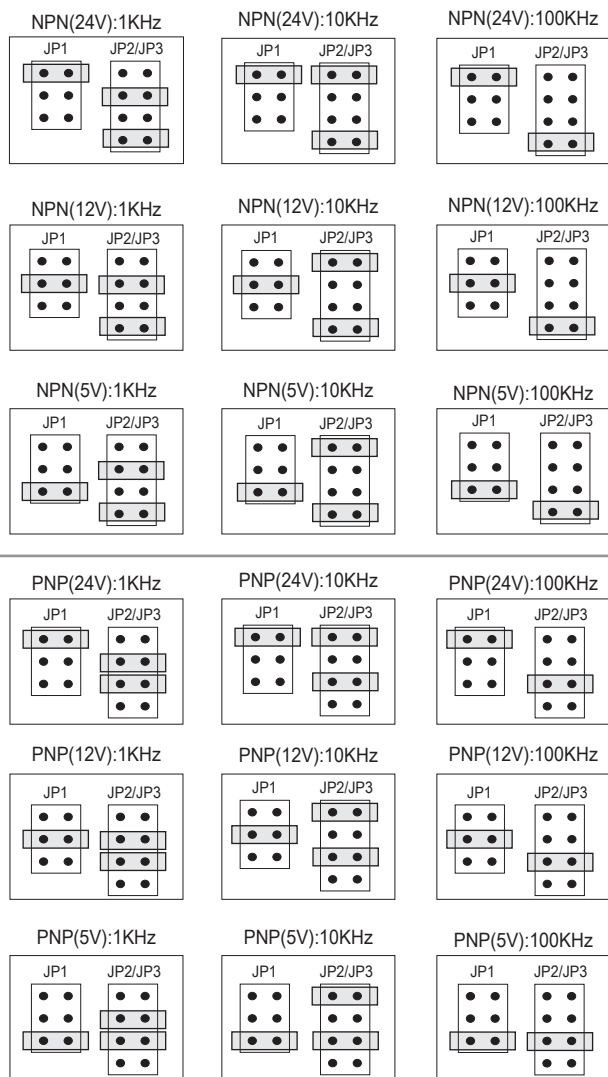
## 更改輸入模式



※因應現場更換不同感測器，可由內部短路端子更改所需的輸入模式(如下圖)

JP1	JUMPER	DEFINITION
	1	Close: 24V
	2	Close: 12V
	3	Close: 5V

JP2/JP3	JUMPER	DEFINITION
	1	Open: 100KHz Close: 10KHz
	2	Open: 100KHz Close: 1KHz
	3	Open: NPN; Close: PNP
	4	Open: PNP; Close: NPN



## 數位通訊協定位址表

資料格式	16Bit/32Bit	帶正負號	即8000~7FFF (-32768~32767), 80000000~7FFFFFFF (-2147483648~2147483647)	Modbus	HEX	名稱	說明	動作
40001	0000	ID	型號判別碼TA5H-C為01					R
40004	0003	DP	小數點位置，輸入範圍0000~0004(0~4)0:10 <sup>0</sup> , 1:10 <sup>1</sup> , 2:10 <sup>2</sup> , 3:10 <sup>3</sup> , 4:10 <sup>4</sup>					R/W
40005	0004	BAUD	通訊速率，輸入範圍0000~0003(0~3)0:19200, 1:9600, 2:4800, 3:2400					R/W
40006	0005	PARI	通訊同步檢測位元，輸入範圍0000~0003(0~3)0:N.8.2, 1:N.8.1, 2:EVEN, 3:ODD					R/W
40007	0006	AVG	顯示平均次數，輸入範圍0001~0063(1~99)					R/W
40008	0007	LCUT	顯示低值遮蔽區，輸入範圍0000~0063(0~99)					R/W
40009	0008	ADDR	通訊位址，輸入範圍0000~00FF(0~255)					R/W
40019	0012	CODE	通關密碼，輸入範圍 00000000~0001869F (0~99999) 高位元					R/W
40020	0013		通關密碼，輸入範圍 00000000~0001869F (0~99999) 低位元					R/W
40038	0025	PV	Hi byte，輸入範圍FFFCF2C1~000F423F(-19999~99999)					R
40039	0026		Lo byte，輸入範圍FFFCF2C1~000F423F(-19999~99999)					R
40045	002C	DISPLAY	Hi byte，輸入範圍FFFFB1E1~0001869F(-19999~99999)					R
40046	002D		Lo byte，輸入範圍FFFFB1E1~0001869F(-19999~99999)					R

## 異常顯示畫面說明

**E-00**

EEPROM 讀取/寫入時受到外部干擾或是超次(約10萬次)而發生錯誤。