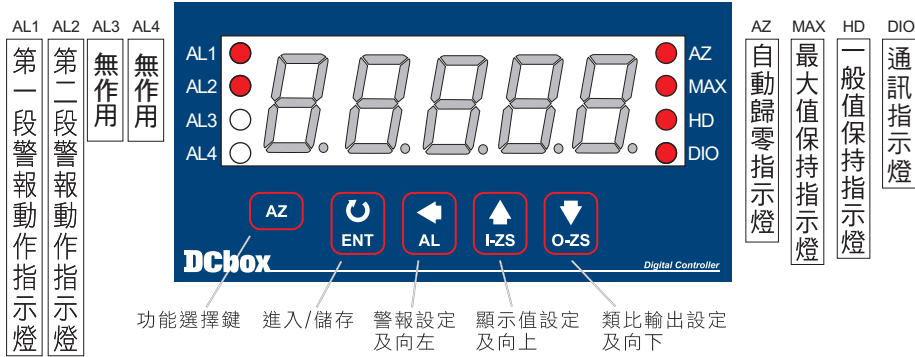


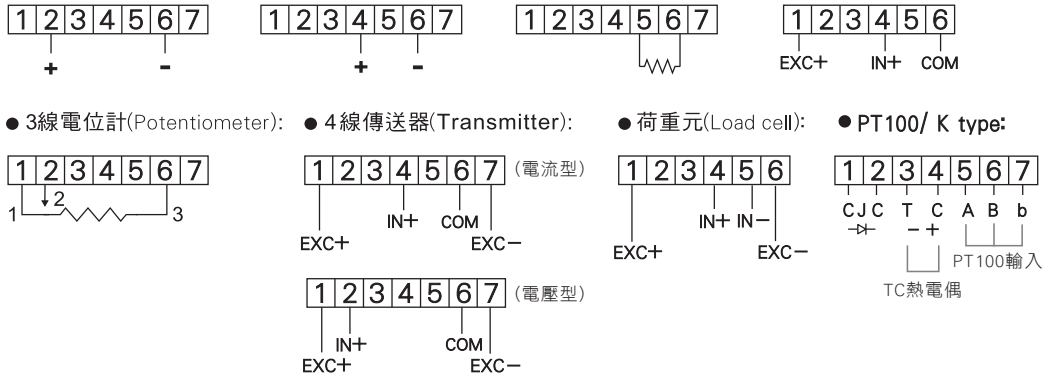
顯示面板指示燈說明



配線圖

輸入功能

- 電壓(V)(交流,直流):
- 電流(A)(交流,直流):
- 2線電位阻計(Resistor):
- 2,3線傳送器 (Transmitter):



輸出功能

- Relay*1 Output
- Relay*2 Output
- Analog Output
- RS485 Output



電源

- AC Power
 - DC Power
-

異常畫面顯示說明

- 10FL** 輸入訊號高於額定輸入值120%.
- 10FL** 輸入訊號低於額定輸入值-10%.
- RdEr** 輸入訊號高於額定值180%; 或是內部線路損壞.
- doFL** 輸入訊號高於最大顯示範圍(9999).
- doFL** 輸入訊號低於最大顯示範圍(-9999).
- E-00** EEPROM 讀取/寫入時受到外部干擾或是超次(約10萬次)而發生錯誤.

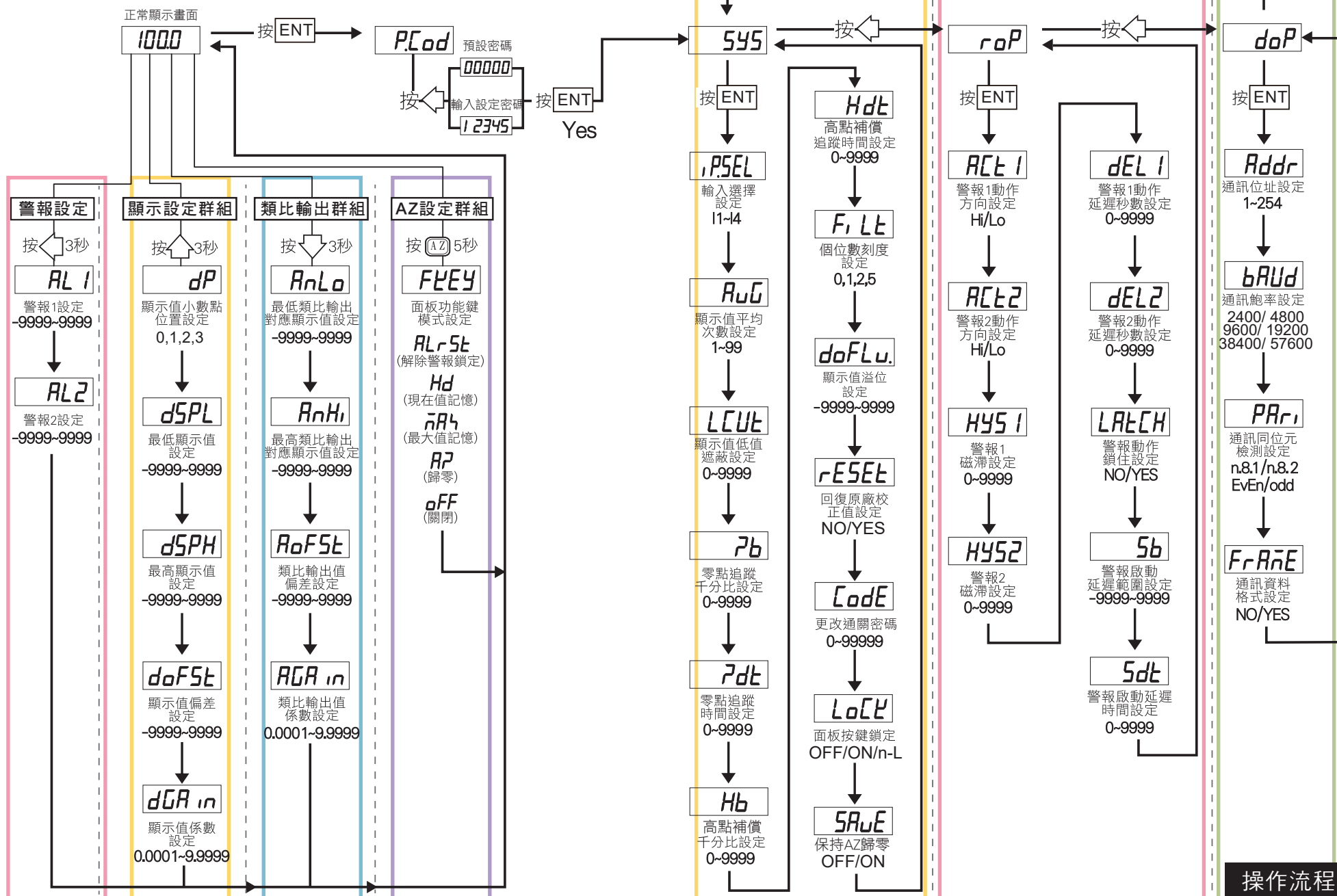
數位通訊協定位址表

資料格式 16Bit / 32Bit, 帶正負號即8000~7FFF (-32768~32767), 80000000~7FFFFFFF (-2147483648~2147483647)

Modbus	HEX	名稱	說明	動作
40001	0000	DISPLAY	目前顯示值, 輸入範圍 D8F1~270F(-9999~9999)	R
40004	0003	DP	小數點位置, 輸入範圍0000~0003(0~3)0:10 ⁰ , 1:10 ¹ , 2:10 ² , 3:10 ³	R/W
40005	0004	BAUD	通訊速率, 輸入範圍0000~0005(0~5) 0: 2400, 1:4800, 2:9600, 3:19200, 4: 38400, 5: 57600	R/W
40006	0005	PARI	通訊同步檢測位元, 輸入範圍0000~0003(0~3)0:N.8.1, 1:N.8.2, 2:EVEN, 3:ODD	R/W
40007	0006	AVG	顯示平均次數, 輸入範圍0001~0063(1~99)	R/W
40008	0007	DISPLAY	目前顯示值, 輸入範圍0000~7FFFF(0~32767)	R
40009	0008	ADDR	通訊位址, 輸入範圍0000~00FF(1~254)	R/W
40019	0012	CODE	通關密碼, 輸入範圍 0000~270F(0~9999)高位元	R/W
40020	0013		通關密碼, 輸入範圍 0000~270F(0~9999)低位元	R/W
40021	0014	DSPL	最小輸入對應顯示值, 輸入範圍D8F1~270F(-9999~9999)高位元	R/W
40022	0015		最小輸入對應顯示值, 輸入範圍D8F1~270F(-9999~9999)低位元	R/W
40023	0016	DSPH	最大輸入對應顯示值, 輸入範圍D8F1~270F(-9999~9999)高位元	R/W
40024	0017		最大輸入對應顯示值, 輸入範圍D8F1~270F(-9999~9999)低位元	R/W
40026	0019	DISPLAY	目前顯示值, 輸入範圍D8F1~270F(-9999~9999)高位元	R
40027	001A		目前顯示值, 輸入範圍D8F1~270F(-9999~9999)低位元	R
40031	001E	DISPLAY	目前顯示值, 輸入範圍D8F1~270F(-9999~9999)高位元	R
40032	001F		目前顯示值, 輸入範圍D8F1~270F(-9999~9999)低位元	R
40039	0026	DISPLAY	目前顯示值, 輸入範圍D8F1~270F(-9999~9999)高位元	R
40040	0027		目前顯示值, 輸入範圍D8F1~270F(-9999~9999)低位元	R

按鍵名稱示意

ENT	←	↑	↓	↑+↓
進入/儲存	修改/向左	向上	向下	回主畫面



荷重元數值校正

圖片	解釋																				
<div style="display: flex; justify-content: space-between;"> <div style="width: 20%;"> <p>按鍵名稱示意</p> <table border="1" style="width: 100%; border-collapse: collapse; text-align: center;"> <tr> <td>ENT</td> <td>←</td> <td>↑</td> <td>↓</td> <td>↶+↷</td> </tr> <tr> <td>進入/儲存</td> <td>修改/向左</td> <td>向上</td> <td>向下</td> <td>回主畫面</td> </tr> </table> </div> <div style="width: 80%;"> <p>系統參數群組</p> <ul style="list-style-type: none"> 1000 (正常顯示畫面) → 按ENT → PLoD (預設密碼) → 按ENT → 00000 (輸入設定密碼) → 按ENT → Yes → SYS 按ENT → Hdt (高點補償追蹤時間設定 0-9999) 按ENT → PSEL (輸入選擇設定 11-14) 按ENT → RuG (顯示值平均次數設定 1-99) 按ENT → LCUt (顯示值低值過載設定 0-9999) ★ 按ENT → Pb (零點追蹤百分比設定 0-9999) 按ENT → Pdt (零點追蹤時間設定 0-9999) 按ENT → Hb (高點標價千分比設定 0-9999) 按ENT → SAR (保持AZ歸零 OFF/ON) 按ENT → doFLU (顯示值滿位設定 -9999-9999) 按ENT → rESEt (回復原廠校正值設定 NO/YES) 按ENT → CoDE (更改進階密碼 0-99999) 按ENT → LoLk (面板按鍵鎖定 OFF/ON/n-L) 按ENT → FiLt (個位數刻度設定 0,1,2,5) 按ENT → dP (顯示值小數點位置設定 0,1,2,3) 按ENT → dSPL (最低顯示值設定 -9999-9999) ★ 按ENT → dSPH (最高顯示值設定 -9999-9999) ★ 按ENT → doFSt (顯示值偏差設定 -9999-9999) ★ 按ENT → dGAIN (顯示值係數設定 0.0001-9.9999) ★ <p>顯示設定群組</p> <p>按ENT → 3秒 → dP</p> </div> </div>	ENT	←	↑	↓	↶+↷	進入/儲存	修改/向左	向上	向下	回主畫面	<p>右圖為本次校正所需的操作介紹</p> <p>名稱旁有星星圖標為本次校正需要調整的參數</p>										
ENT	←	↑	↓	↶+↷																	
進入/儲存	修改/向左	向上	向下	回主畫面																	
<table border="1" style="width: 100%; border-collapse: collapse; text-align: center;"> <tbody> <tr> <td style="background-color: yellow;">dSPL</td> <td style="background-color: yellow;">0</td> <td style="background-color: yellow;">實際50%數值</td> <td style="background-color: yellow;">0</td> </tr> <tr> <td style="background-color: yellow;">dSPH</td> <td style="background-color: yellow;">0</td> <td style="background-color: yellow;">100%數值</td> <td style="background-color: yellow;">0</td> </tr> <tr> <td style="background-color: green;">doFSt</td> <td style="background-color: green;">#DIV/0!</td> <td style="background-color: black;"></td> <td style="background-color: black;"></td> </tr> <tr> <td style="background-color: yellow;">dGAIN</td> <td style="background-color: yellow;">1.0000</td> <td style="background-color: yellow;">校正後50%數值</td> <td style="background-color: yellow;">#DIV/0!</td> </tr> <tr> <td style="background-color: blue;">LCUt</td> <td style="background-color: blue;">#DIV/0!</td> <td style="background-color: yellow;">校正後100%數值</td> <td style="background-color: yellow;">#DIV/0!</td> </tr> </tbody> </table>	dSPL	0	實際50%數值	0	dSPH	0	100%數值	0	doFSt	#DIV/0!			dGAIN	1.0000	校正後50%數值	#DIV/0!	LCUt	#DIV/0!	校正後100%數值	#DIV/0!	<p>右圖為校正輔助用的計算機介面</p> <p>只需要在標示紅圓的格子內填入數值</p>
dSPL	0	實際50%數值	0																		
dSPH	0	100%數值	0																		
doFSt	#DIV/0!																				
dGAIN	1.0000	校正後50%數值	#DIV/0!																		
LCUt	#DIV/0!	校正後100%數值	#DIV/0!																		

步驟一

dSPL

設 0

dSPH

設 1 0 0 0

dSPL	0	實際50%數值	0
dSPH	1000	100%數值	1000
doFSt	#DIV/0!		
dGAin	1.0000	校正後50%數值	#DIV/0!
LCUt	#DIV/0!	校正後100%數值	#DIV/0!

先在錶頭設定好 dSPL、dSPH

dSPL 預設為 0

dSPH 本次操作設：1000

(可視需求自由調整)

***當校正完 dSPH 還須調整時，整個校正操作流程要重做一次**

在校正計算機中 dSPH 對應的格子填入

本次設定值：1000

步驟二

正常顯示畫面

1000

給半量的訊號
紀錄顯示數值

dSPL	0	實際50%數值	480
dSPH	1000	100%數值	1000
doFSt	40		
dGAin	1.0000	校正後50%數值	520
LCUt	40	校正後100%數值	1040

給錶頭滿刻度一半的訊號

(假設總重量測 100 公斤，需要給錶頭 50 公斤的訊號)

並記錄正常顯示畫面的數值

本次模擬顯示數值為：480

在校正計算機中**實際 50%數值**對應的格子填入
顯示數值：480

步驟三

dSPL	0	實際50%數值	480
dSPH	1000	100%數值	1000
doFSt	40		
dGAin	0.9620	校正後50%數值	500.24
LCUt	40	校正後100%數值	1000.48

在校正計算機中修改 dGAin，目標是要讓：

校正後 100%數值 \approx dSPH

本次模擬在校正計算機中 dGAin 對應的格子填入
數值：0.9620

得出 $1000.48 \approx 1000$

步驟四

doFSt

本次設 40

dGAin

本次設
0.9620

dSPL	0	實際50%數值	480
dSPH	1000	100%數值	1000
doFSt	40		
dGAin	0.9620	校正後50%數值	500.24
LCUt	40	校正後100%數值	1000.48

在錶頭設定 doFSt、dGAin

doFSt 本次操作設：40

dGAin 本次操作設：0.9620

doFSt 是經**步驟二**計算機自動算出本次模擬需求的值

dGAin 是本次操作**步驟三**得出的值

步驟五

正常顯示畫面

1000

錶頭切回到正常顯示畫面，並送半量的訊號給錶頭確認顯示值是否符和預期

如果可以，跳到：**步驟八**

如果不符，繼續往下：**步驟六**

步驟六

dGAin

正常顯示畫面

1000

微調整 dGAin 數值

(顯示數值偏小，dGAin 往上調)

(顯示數值偏大，dGAin 往下調)

錶頭切回到正常顯示畫面，並送半量的訊號給錶頭確認顯示值是否符和預期

如果可以，跳到：**步驟八**

如果不符，繼續往下：**步驟七**

步驟七

doFSt

dGAin

正常顯示畫面

1000

微調整 doFSt，dGAin 數值

當顯示數值偏小

doFSt 往上調，dGAin 不動 or 下調

當顯示數值偏大

doFSt 往下調，dGAin 不動 or 上調

錶頭切回到正常顯示畫面，並送半量的訊號給

錶頭確認顯示值是否符和預期

如果可以，繼續往下：步驟八

如果不行，重複：步驟七

步驟八

LCUt

doFSt

在錶頭設定 LCUt

(LCUt 設定值=doFSt 設定值)

doFSt 設定多少，LCUt 就設定多少

在校正計算機中也會顯示需求的值

*如果有操作過步驟七，需自行去

錶頭內確認

dSPL	0	實際50%數值	480
dSPH	1000	100%數值	1000
doFSt	40		
dGAin	0.9620	校正後50%數值	500.24
LCUt	40	校正後100%數值	1000.48

步驟九

正常顯示畫面

1000

錶頭切回到正常顯示畫面

先不送訊號給錶頭，確認顯示值是否為：0

之後再逐步送訊號給錶頭，確認顯示值是否

符和預期

dSPL	0	實際50%數值	0
dSPH	0	100%數值	0
doFSt	#####		
dGAin	1.0000	校正後50%數值	#DIV/0!
LCUt	#####	校正後100%數值	#DIV/0!